

14 (1987) Neue Forschungsergebnisse, kurz gefaßt

Fraunhofer-Institut für Bauphysik

S. Fischer-Scheyhing, H. Ertel

## Wandanschlüsse von Montagewänden

Der heute im Verwaltungs- und Schulbau häufig ausgeführte Skelettbau mit leichtem Innenausbau hat in den letzten Jahren zu zahlreichen Beschwerden der Nutzer hinsichtlich des Schallschutzes geführt. Dieser Baumangel wird im allgemeinen den Herstellern der Montagewände zu Lasten gelegt, die jedoch die ausreichende Schalldämmung der Wand anhand eines Prüfzeugnisses, also einer Messung im Laboratorium nachweisen können. Die Differenzen zwischen Schalldämm-Messungen im Laboratorium und am Bau können im leichten Innenausbau mit Montagewänden bis zu  $\Delta R_w' \sim 10$  dB betragen. Diese Beobachtung, die auf der unterschiedlichen Schall-Längsleitung im Labor und am Bau und den unterschiedlichen Ausführungen der Wandanschlüsse beruht, ist seit längerem bekannt. Vor allem die Wandanschlüsse an die flankierenden Bauteile werden oft unzureichend geplant und teilweise nicht sorgfältig genug ausgeführt.

Von diesen Kenntnissen ausgehend werden in [1] Wandanschlüsse von Montagewänden hinsichtlich ihrer akustischen Dichtheit an die flankierenden Bauteile systematisch zusammengestellt und beurteilt. Es werden im Verwaltungsbau jedoch unterschiedliche Anforderungen an den Schallschutz gestellt, da die Art der Räume von Büros einfacher Nutzung bis zu Räumen für höchste Vertraulichkeit (z. B. Direktionszimmer) reichen kann. In **Tabelle 1** wurde deshalb eine Gliederung der Schallschutzanforderungen in sieben Schallschutzklassen A bis G vorgenommen, die diesen Nutzungsansprüchen gerecht werden soll. Die darin angeführten Dämmwerte sind Empfehlungen oder Richtwerte, die der Literatur [2,3] entnommen wurden. In [1] sind verschiedene Anschlußmöglichkeiten dargestellt, die diesen Schallschutzklassen genügen.

In **Bild 1** ist ein komplizierterer Wandanschluß an eine Fassade mit durchgehenden Versorgungsleitungen (Kabelkanal, Heizungsrohre etc.) dargestellt. Auf die verschiedenen Übergangsmöglichkeiten, vor allem über Nebenwege, wird hingewiesen. Grundsätzlich gilt für alle Montagewände und deren Anschlüsse, daß

- den Ständern von Montagewänden bei der Befestigung an Stahl, Holz, Beton oder Mauerwerk ein Dämmstreifen aus Filz unterlegt werden sollte;
- über die Trennwand durchgehende Bauteile nach Möglichkeit zu vermeiden sind (Nebenwegübertragung), durchgehend flankierende Bauteile (Deckenverkleidung, Kabelkanal, Estrich etc.), wenn möglich, auf Trennwandebene mit einer Fuge zu trennen sind;
- die Anschlußfugen mit dauerelastischer Dichtungsmasse auszuspritzen sind;
- über die Trennwand durchgehende Hohlräume (abgehängte Unterdecke, Doppelboden, Kabelkanal) mit einem Massiv- oder Absorberschott auf Trennwandebene akustisch getrennt werden; Abschottungen aus Mineralfaserplatten sollten beidseitig der Trennwand mindestens 0,5 m breit sein.

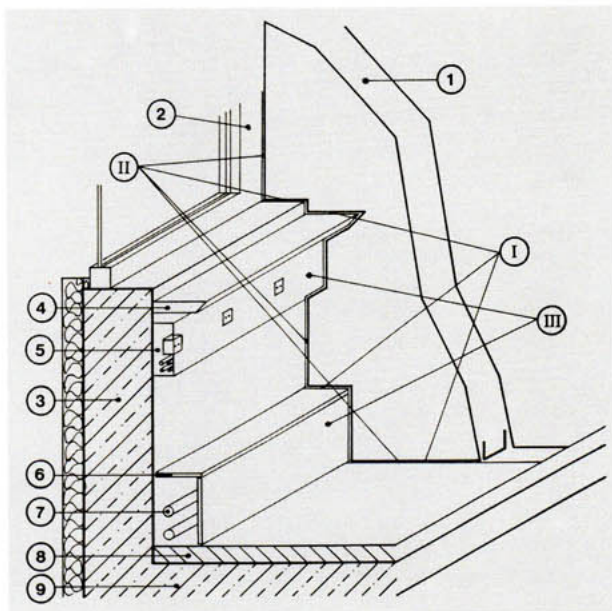
Schallschutzklasse	Art der Räume	Bewertetes Schalldämm-Maß		
		Trenn- und Flurwand $R_w'$ [dB]	Verbindungstür in Trennwand $R_w'$ [dB]	Türe in Flurwand $R_w'$ [dB]
A	Büros einfacher Nutzung	37	27	27
B	Einzelbüros mit einfachen Anforderungen an die Vertraulichkeit Mehrpersonnbüros	42	32	32
C	Büros mit mittleren Anforderungen an die Vertraulichkeit Büros für häufig konzentrierte Tätigkeit, Abteilungsleiterbüros einfache Besprechungsräume	45	37	32
D	Krankenhaus- und Unterrichtsräume	47	37	27
E	Räume zur Behandlung höher vertraulicher Angelegenheiten (fremder Arbeitsbereich) Räume für konzentrierte geistige Tätigkeit Besprechungsräume Krankenhausräume mit erhöhtem Ruhebedürfnis	52	42	37
F	Wände zwischen Unterrichtsräumen und Treppenraum oder anderen "lauten Räumen" (Sporthalle, Musikraum o.ä.) erhöhte Anforderungen zwischen fremden Arbeitsbereichen	55		37
G	Räume für höchste Vertraulichkeit	57	nur mit einer Doppeltüranlage, $R_w' \sim 40$ bis 45 dB, ist ausreichende Vertraulichkeit gesichert	

**Tabelle 1:** Empfehlungen für das bewertete Schalldämm-Maß für Wände und Türen entsprechend der Nutzung der Räume

Die Abdichtung der Anschlußfugen der Montagewände zur Verhinderung der Schallübertragung wird häufig technisch nicht korrekt ausgeführt. Grundsätzlich sind alle Fugen luftdicht abzuschließen, da nur so der Luftdurchgang und damit die direkte Schallübertragung vermieden werden kann. Wo ein luftdichter Abschluß nicht möglich ist, müssen die offenen Fugen oder Durchbrüche gegebenenfalls als Schalldämpfer ausgebildet werden. Bei Anschlüssen

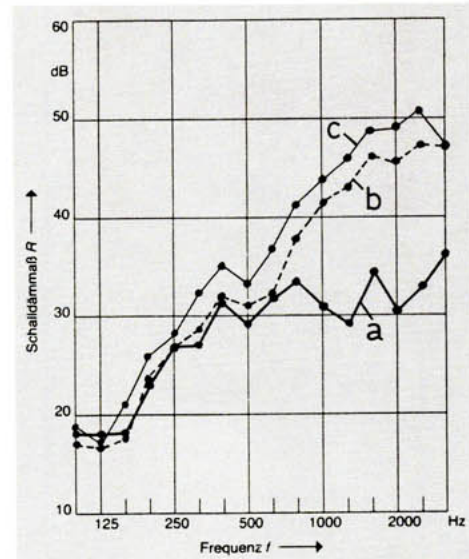
der Montagewände an Massivbauteile sind alle Mörtelbrücken oder sonstige, starre Fugenfüllungen im Anschlußbereich zu vermeiden. Die Anschlußfugen müssen mit dauerelastischer Dichtungsmasse ausgespritzt werden. Als Material eignen sich die spritzfähigen Acrylat-, Polysulfid-, Polyurethan- und Silikon-Dichtungsmassen. Die Auswahl des geeigneten Materials richtet sich nach der thermischen und der Bewegungsbeanspruchung der Anschlußfuge. Nach [4] eignen sich insbesondere Dichtungsmassen auf Silikonbasis zur Versiegelung von Trennfugen zur Körperschallisolierung. Diese Materialien weisen einen annähernd frequenzunabhängigen E-Modul auf. Bild 2 zeigt den Einfluß undichter Wandanschlüsse auf die Schalldämmung. Charakteristisch dafür sind die abfallenden Dämmungsverläufe bei höheren Frequenzen.

Weitere Schwachstellen des Schallschutzes sind Verbindungstüren in Trennwänden. Selbst wenn die Türblätter die ausgeschriebenen Schallschutzanforderungen sicher erfüllen, sind es in der Regel nicht genügend abdichtende Türfugen oder nicht ausreichend hinterfüllte Rahmenanschlüsse, die die Gesamtschalldämmung der eingebauten Tür vermindern. Bild 3 gibt ein Beispiel für den Einfluß der mangelnden Schalldämmung einer Tür auf das Gesamtschalldämmmaß wieder. Insbesondere die Bodenfuge ist vielfach nicht ausreichend schalldämmend ausgeführt. Bei mittleren und hohen Anforderungen sollte die Tür mit einer Anlaufschwelle, einem Türanschlag, einem Türblatt mit absenkbarer Bodenfugendichtung oder einem Kammerresonator eingebaut werden. Bei der Auswahl der Wandanschlüsse ist dabei zu beachten, daß immer das am schlechtesten schalldämmende Bauteil die Schalldämmung der gesamten Konstruktion bestimmt.



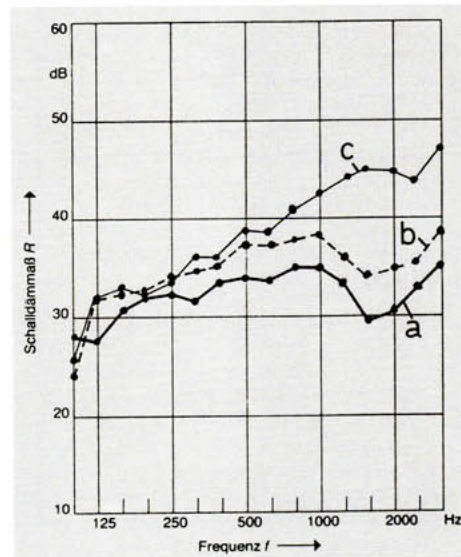
**Bild 1:** Trennwandanschluß an die Fassade mit durchgehendem Kabelkanal, Fensterbrett, Heizungsrohre mit Gipskarton-Verkleidung

- |   |   |
|---|---|
| I: Verbundestrich, Gehbelag, Gipskarton-Verkleidung, Kabelkanal, Fensterbrett auf Trennwandebene trennen und falls vorhanden auch Vorhangschiene, Klimaanlage-, Abluftkanäle auf Trennwandebene trennen | 1 Trennwand<br>2 Fenster<br>3 Brüstung<br>4 Fensterbank<br>5 Kabelkanal<br>6 Gipskarton-Verkleidung |
| II: Fugen mit Dichtungsmaterial ausspritzen   | 7 Heizungsrohre<br>8 Verbundestrich   |
| III: Abschottung mit Mineralfaserplatten 50 - 100 cm beidseitig der Trennwand   | 9 Rohdecke  |



**Bild 2:** Beispiel für den Einfluß von undichten Anschlüssen auf die Schalldämmung

- |   |                |
|---|----------------|
| a ursprünglicher Zustand  | $R'_w = 31$ dB |
| b Türfugen und Deckenanschlußfuge teilweise abgedichtet                                   | $R'_w = 36$ dB |
| c zusätzlich Absorberrschott aus Mineralfaserplatten auf Trennwandebene im Deckenhohlraum | $R'_w = 38$ dB |



**Bild 3:** Beispiel für den Einfluß der Tür auf die Schalldämmung

- |                                  |                |
|----------------------------------|----------------|
| a ursprünglicher Zustand         | $R'_w = 33$ dB |
| b Türbänder straffer eingestellt | $R'_w = 37$ dB |
| c Türfugen rundum abgedichtet    | $R'_w = 42$ dB |

#### Literatur

- [1] Fischer-Scheyhing, S.: Wandanschlüsse von Montagewänden, IBP-Bericht GB 19/86
- [2] DIN 4109, Entwurf 1984. Schallschutz im Hochbau.
- [3] Sälzer, E.: Wirtschaftlicher baulicher Schallschutz durch Montagewände auf Gipskarton-, Gipsfaser- und Spanplattenbasis, aus Schalltechnik und Wirtschaftlichkeit, VDI-Bericht 587 (1986).
- [4] Stephenson, U.: Untersuchung der Eigenschaften dauerelastischer Dichtungsmaßnahmen zur Körperschallisolierung von Fugenkonstruktionen im Hochbau, IBP-Bericht BS 140/86.



FRAUNHOFER-INSTITUT FÜR BAUPHYSIK  
7000 Stuttgart 80, Nobelstraße 12, Tel. (0711)6868-00  
8150 Holzkirchen (OBB), Postf. 1180, Tel. (08024)643-0

Herstellung und Druck:  
IRB Verlag, Informationszentrum RAUM und BAU  
der Fraunhofer-Gesellschaft, Stuttgart

Nachdruck nur mit schriftlicher Genehmigung des  
Fraunhofer-Instituts für Bauphysik